

# Service



Komplette Anleitung  
Complete user manual  
[steinel.de/110081321.pdf](http://steinel.de/110081321.pdf)



+49 5245-448-188



[service@steinel.de](mailto:service@steinel.de)

Find your local service  
[steinel.de/contact](http://steinel.de/contact)

**STEINEL Vertrieb GmbH**  
Dieselstraße 80-84, 33442 Herzebrock-Clarholz, Germany  
[www.stinel.de](http://www.stinel.de)

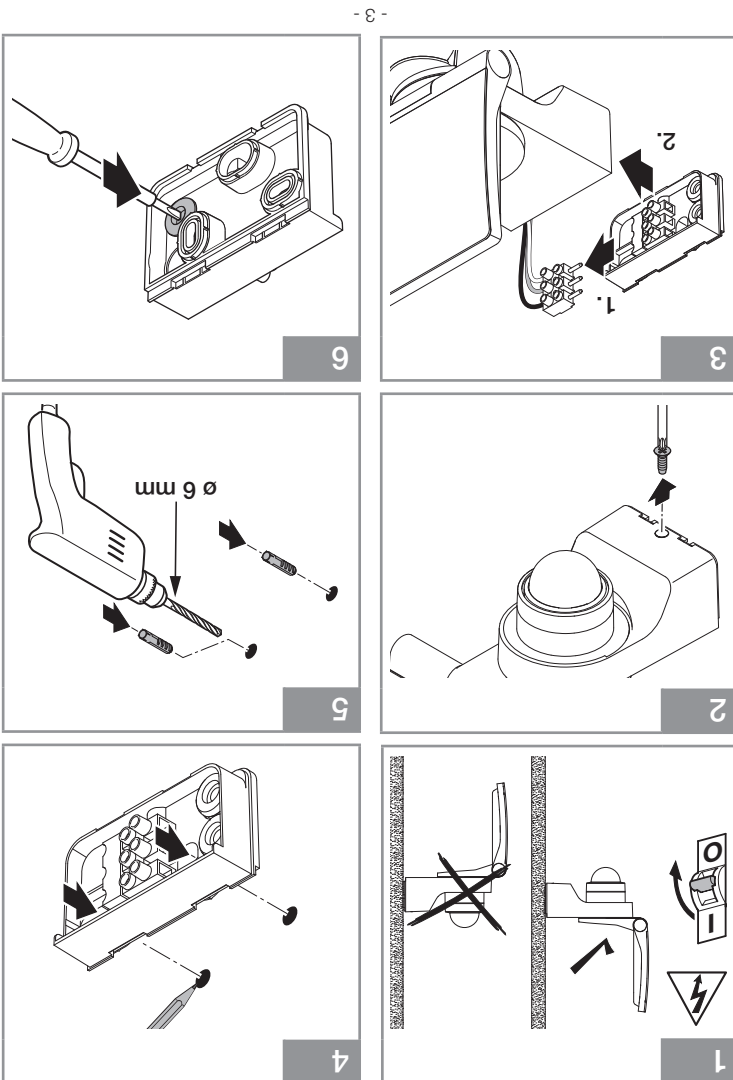
110086878\_01/2022\_A Technische Änderungen vorbehalten. / Subject to technical modification without notice.

professional line



# Quick Start

XLED PRO 240 S  
XLED PRO 240



**DE - Konformitätserklärung:**  
Hiermit erklärt die STEINEL Vertrieb GmbH, dass der Funkanlagentyp XLED PRO 240 S / XLED PRO 240 der Richtlinie 2014/53/EU entspricht.  
Der vollständige Text der EU-Konformitätserklärung ist unter der folgenden Internetadresse verfügbar: [www.stinel.de](http://www.stinel.de)

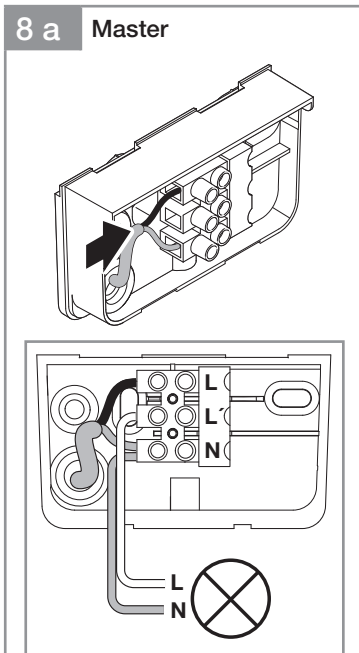
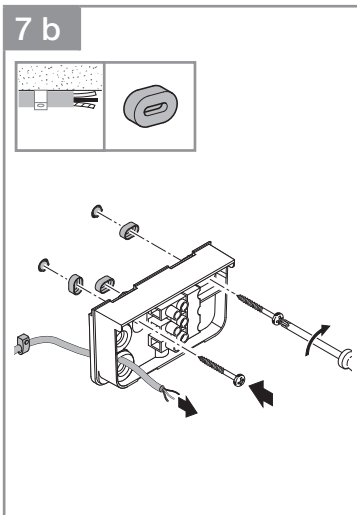
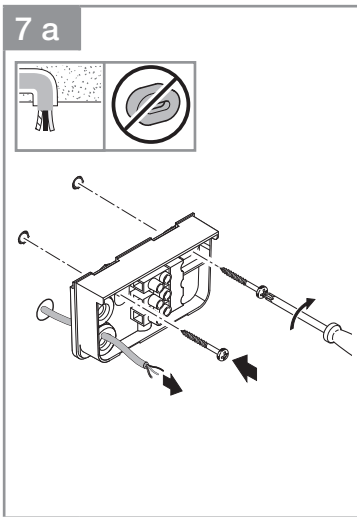
**GB - Declaration of conformity:**  
Hereby, STEINEL Vertrieb GmbH declares that the radio equipment type XLED PRO 240 S / XLED PRO 240 is in compliance with Directive 2014/53/EU. The full text of the EU declaration of conformity is available at the following internet address: [www.stinel.de](http://www.stinel.de)

**GB - Declaration of conformity:**  
The full text of the EU declaration of conformity is available at the following internet address: [www.stinel.de](http://www.stinel.de)

**Eckwandhalter separat erhältlich. / Corner wall bracket available separately.**

**XLED PRO 240 S**  
2x  
3x  
1x I  
1x A  
1x I  
1x B

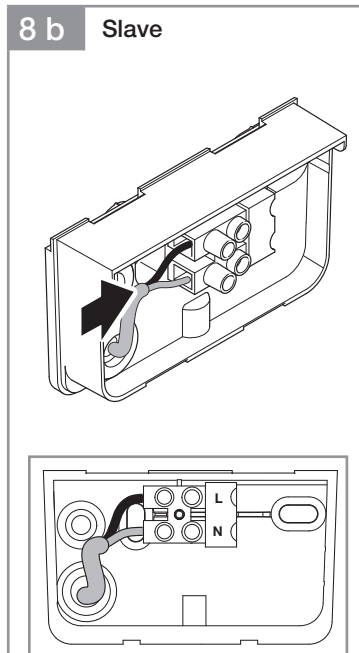
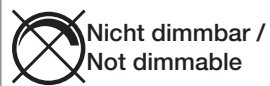
**XLED PRO 240**



**N** Neutraleiter - blau  
neutral conductor - blue

**L** Phase  
schwarz, braun, grau /  
phase conductor -  
black, brown, grey

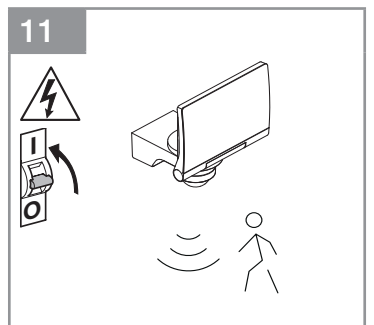
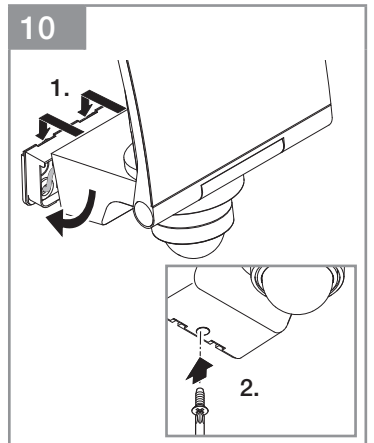
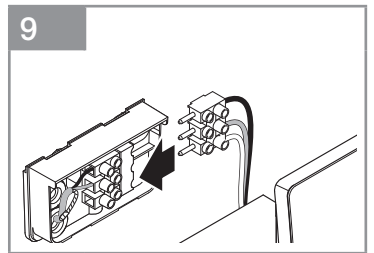
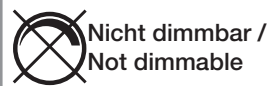
**PE** Schutzleiter - grün-gelb /  
protective-earth conductor -  
green-yellow



**N** Neutraleiter - blau  
neutral conductor - blue

**L** Phase  
schwarz, braun, grau /  
phase conductor -  
black, brown, grey

**PE** Schutzleiter - grün-gelb /  
protective-earth conductor -  
green-yellow



- 4 -

- 5 -

**DE - Technische Daten / GB - Technical Data**

	<b>XLED PRO 240 S neutralweiß / neutral white</b>	<b>XLED PRO 240 S warmweiß / warm white</b>	<b>XLED PRO 240 warmweiß / warm white</b>
<b>Abmessungen (H x B x T) / Dimensions (H x W x D)</b>	221 x 180 x 161 mm	221 x 180 x 161 mm	199 x 180 x 161 mm
<b>Netzspannung / Supply voltage</b>	220-240 ~V / 50/60 Hz		
<b>Leistungsaufnahme (P<sub>on</sub>) / Power consumption (P<sub>on</sub>)</b>	19,30 W / 19.30 W	19,30 W / 19.30 W	19,30 W / 19.30 W
<b>Effizienz / Efficiency</b>	110 lm/W	110 lm/W	110 lm/W
<b>Lichtstrom, Helligkeit / Luminous flux, brightness</b>	2124 lm	2124 lm	2124 lm
<b>Standby (Sensor / Sensor) (P<sub>sb</sub>)</b>	0,50 W / 0.50 W	0,50 W / 0.50 W	-
<b>Gewicht / Weight</b>	0,620 kg / 0.620 kg	0,620 kg / 0.620 kg	0,480 kg / 0.480 kg
<b>Farbtemperatur / Colour temperature</b>	4000 k (neutralweiß) / 4000 k (neutral white)	3000 k (warmweiß) / 3000 k (warm white)	3000 k (warmweiß) / 3000 k (warm white)
<b>Projizierte Fläche / Area illuminated</b>	Frontansicht / Front view: Seitenansicht / Side view:	316,2 cm <sup>2</sup> 115 cm <sup>2</sup>	274,1 cm <sup>2</sup> 86,3 cm <sup>2</sup>
<b>Netzstrom / Mains current</b>	103 mA		
<b>Leistungsfaktor / Power factor</b>	0,74 / 0.74		
<b>Farbwiedergabeindex / Colour rendering index</b>	R <sub>a</sub> = 82		
<b>Mittlere Bemessungslebensdauer / Rated average lifetime</b>	L70B50 bei 25°C: >60.000 Std./ L70B50 at 25°C: >60,000 hrs		
<b>Farbkonsistenz SDCM / Colour consistency SDCM</b>	Anfangswert: 3 / Initial value: 3		

- 6 -

	<b>XLED PRO 240 S neutralweiß / neutral white</b>	<b>XLED PRO 240 S warmweiß / warm white</b>	<b>XLED PRO 240 warmweiß / warm white</b>
<b>Zusätzliche Schaltleistung/ Additional switching capacity</b>	Glüh-/Halogenlampenlast / Incandescent/halogen lamp load . 1000 W Leuchtstofflampen EVG / Fluorescent lamps, electronic ballast . 30 W Leuchtstofflampen unkorrigiert / Fluorescent lamps, uncorrected . . .500 VA Leuchtstofflampen reihenkorrigiert / Fluorescent lamps, series-corrected 900 VA Leuchtstofflampen parallelkorrigiert / Fluorescent lamps, parallel-corrected 500 VA Niedervolt-Halogenlampen / Low-voltage halogen lamps . . . . . 1.000 VA / 1,000 VA LED < 2 W . . . . . 16 W 2 W < LED < 8 W . . . . . 64 W LED > 8 W . . . . . 64 W Kapazitive Belastung / Capacitive load 88 µF		
<b>Lichtstärkeverteilung / Luminous intensity distribution</b>			
<b>Sensorik / Sensor system</b>	Passiv Infrarot / Passive infrared	Passiv Infrarot / Passive infrared	-
<b>Reichweite / Reach</b>	max. 12 m	max. 12 m	-
<b>Erfassungswinkel Angle of coverage</b>	240°	240°	-
<b>Zeiteinstellung / Time setting</b>	10 s - 15 min	10 s - 15 min	-
<b>Dämmerungseinstellung / Twilight setting</b>	2-2.000 Lux / 2-2,000 lux	2-2.000 Lux / 2-2,000 lux	-
<b>IP/Schutzklasse / IP/protection class</b>	IP44 / II		



Technische Dokumentation unter [www.steinel.de/eprel/](http://www.steinel.de/eprel/)  
Technical documentation at [www.steinel.de/eprel/](http://www.steinel.de/eprel/)

- 7 -